

**A műszaki ellenőrzés geodéziai feladatai**

**Minőség-ellenőrzés geometriai szempontjai, geodéziai feladatai**

# Szabályozás

Elhelyezési ellenőrzés

Szerkezeti ellenőrzés

A/B/C típusú ellenőrzések

A – független szervezet (Mérnök megbízásából)

B – kivitelező ellenőrzési szervezete

C – önellenőrzés

MSZ 24803 szabvány család

(EU-s angol nyelvű szabványok átvétele)

Követelmények: alacsony/normál/magas/különleges

(a tervező adja meg)

A korábbi I. osztályú, II. osztályú és osztályon kívül besorolás megszűnt, a mintavételezés módja is változott

# Ellenőrzések

Ahol a szemrevételezés alapján probléma látszik ott teljes körű ellenőrzés

Vízszintes síkok

Padló sík

Plafon sík

Függőleges síkok

Kis alapterületű magas építmények

Magasság meghatározás

Egymás feletti szerkezeti elemek ellenőrzése

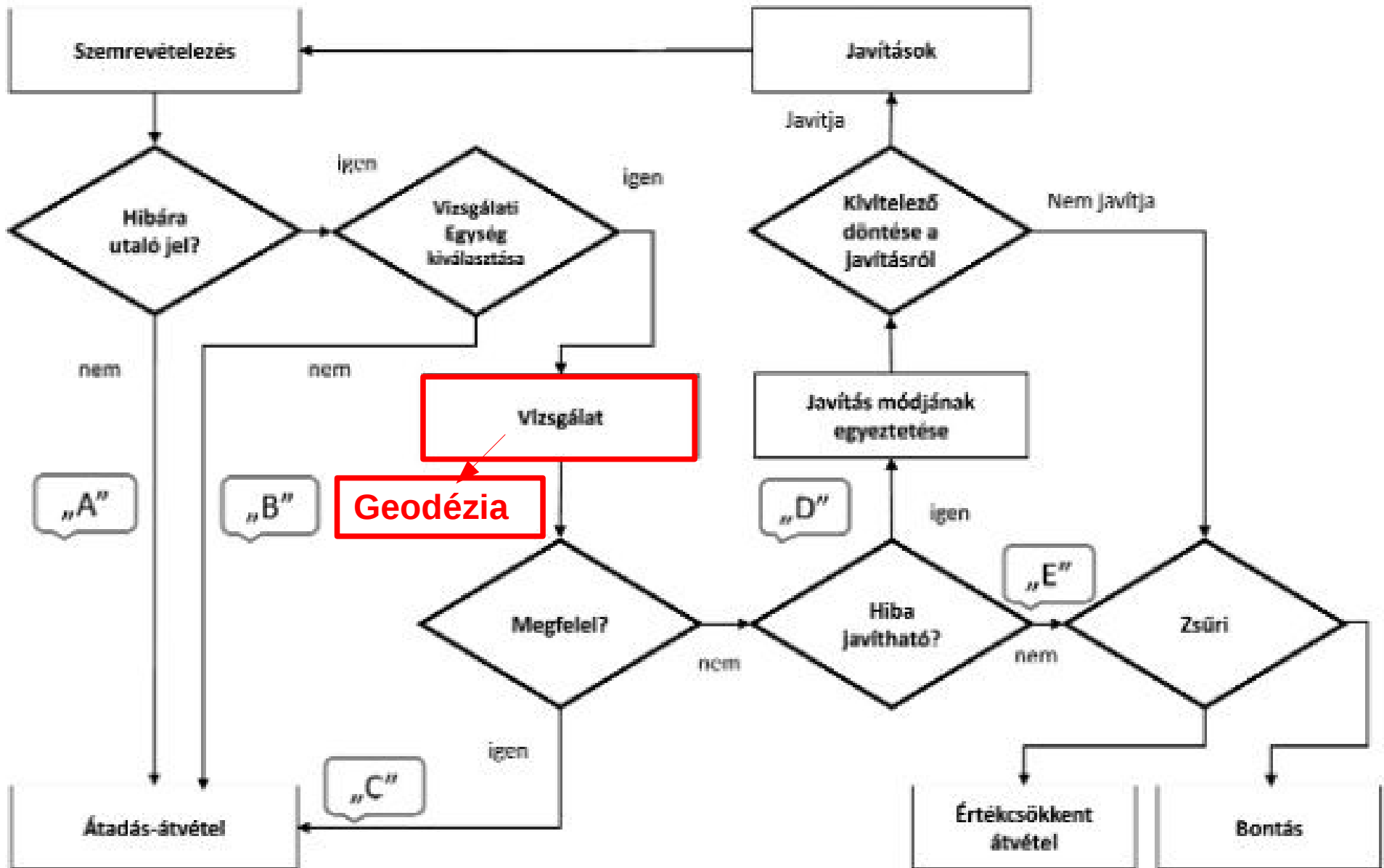
Dokumentálás, munkarészek

alkalmazott geodéziai módszerek megnevezése

alkalmazott (fontosabb) eszközök megnevezése

táblázatos és rajzi adatszolgáltatás, középhibák!

# Az ellenőrzés folyamata



# Ellenőrzés típusok

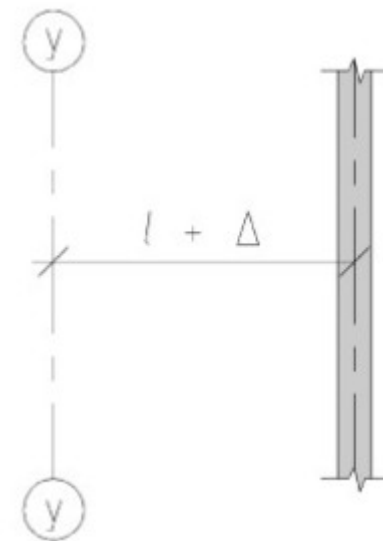
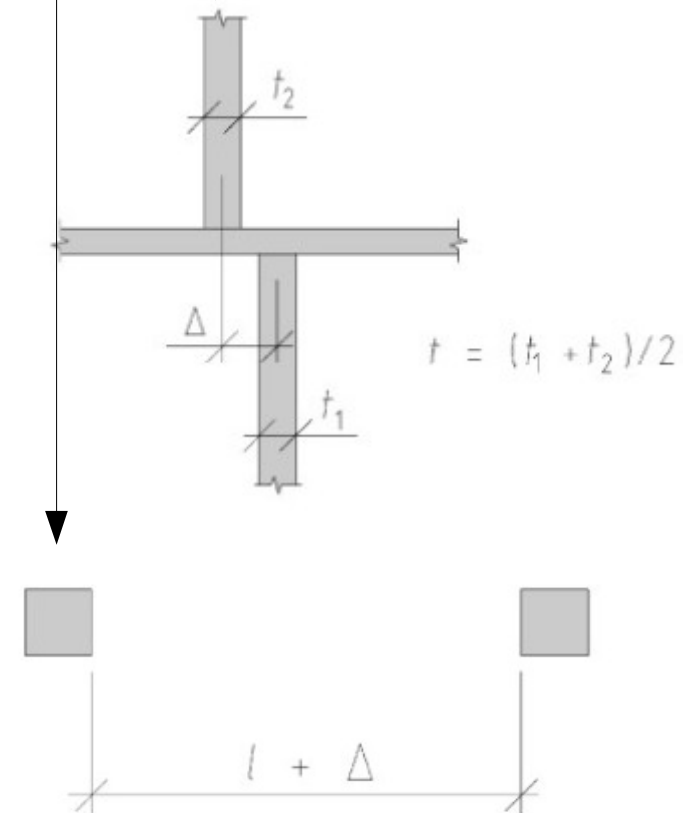
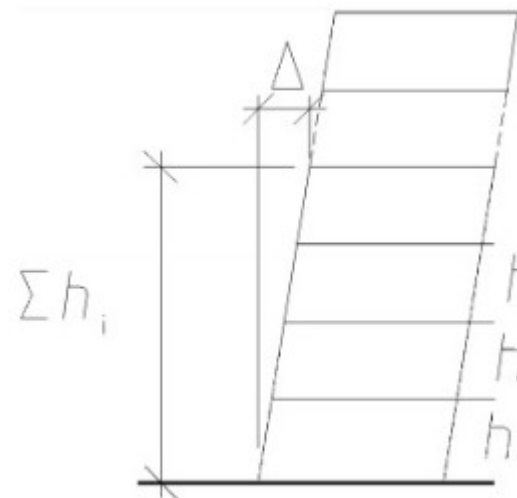
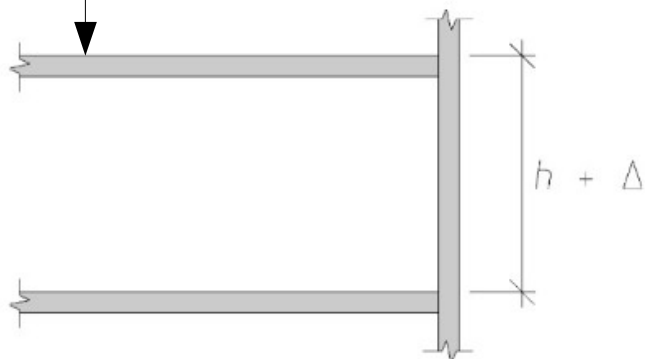
Fal helyzete másodvonalhoz lépest

Középvonalak eltérése

Szabad terület falak, oszlopok között

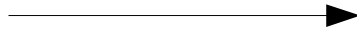
Oszlop vagy fal függőleges vonaltól

Szomszédos födémek szintkülönbsége

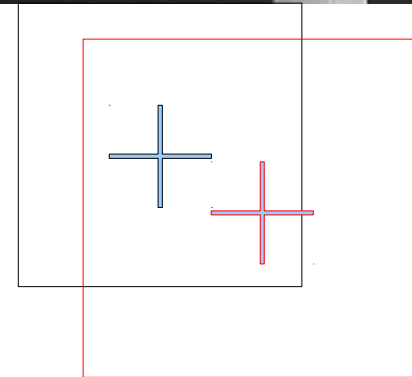


# Középvonal eltérése

Különböző szinteken  
bemérés azonos  
koordinátarendszerben



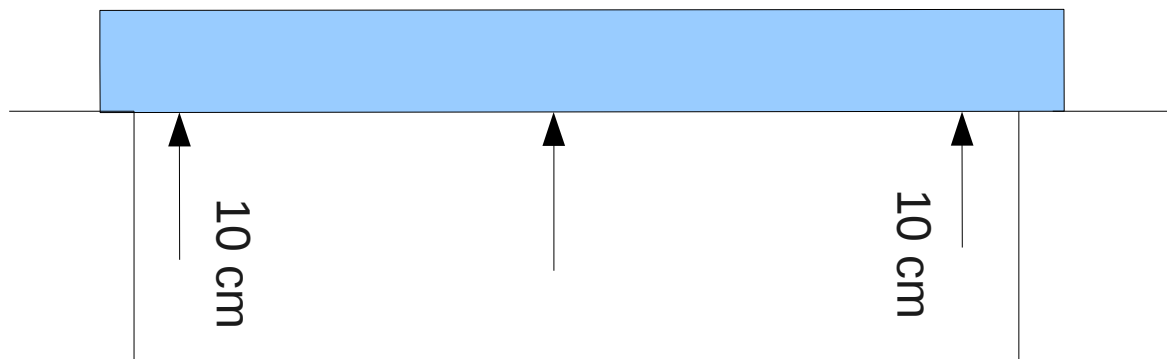
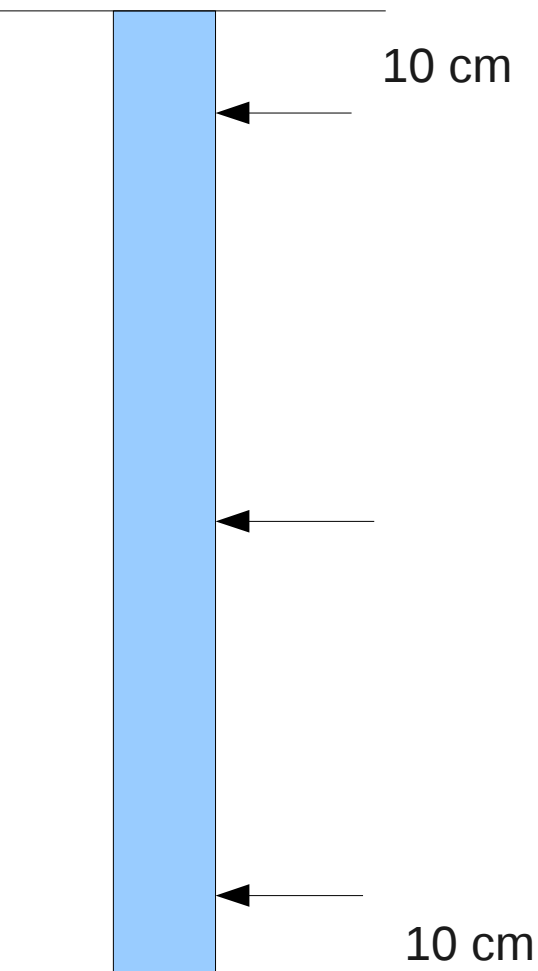
Építési hiba  
javítása







# Oszlopok függőlegessége, tartók vízszintesége



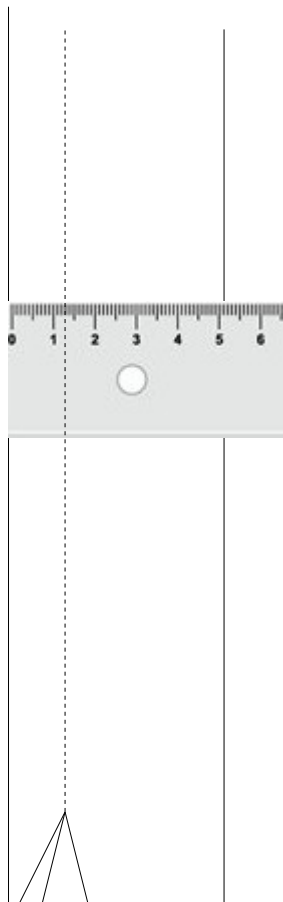
Robot mérőállomás  
vízszintes vagy függőleges metszet  
automatizált mérése



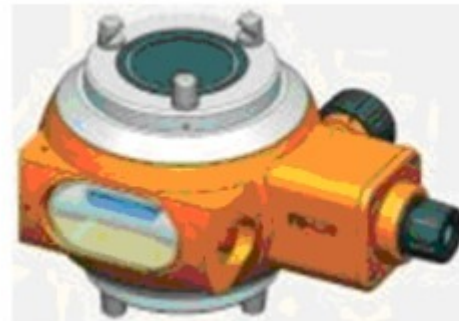
# Liftakna ellenőrzés

Vetítés függőleges egyenesre

A szűk alapterület miatt nem lehet síkra vetíteni

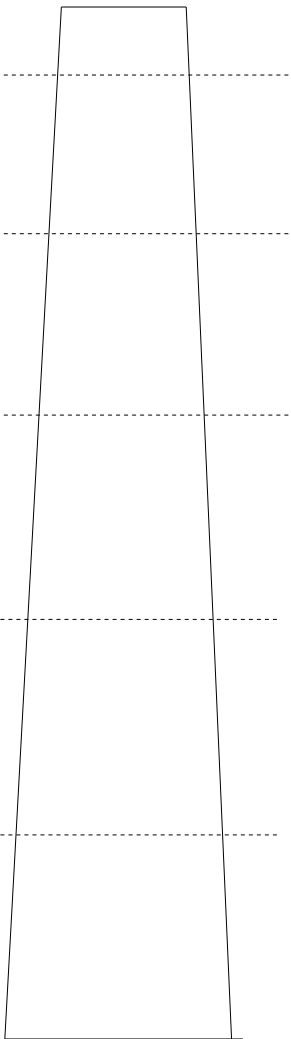


Vetítők

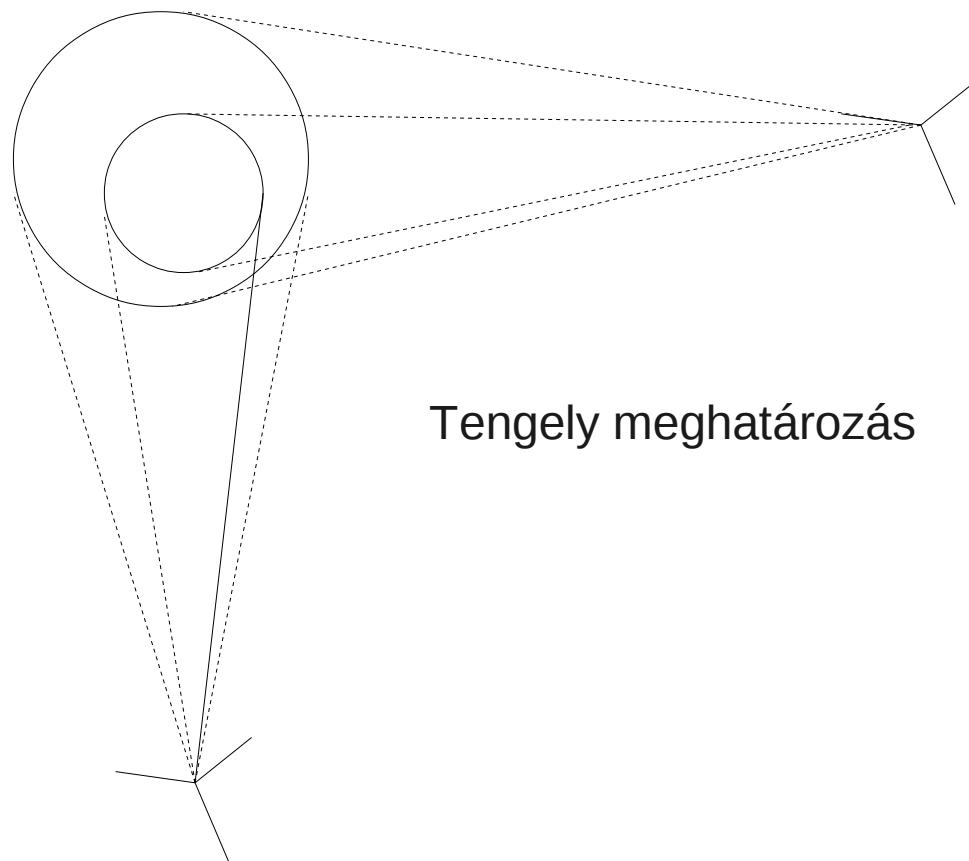




# Kis alapterületű, magas építmények



Vízszintes metszetek



Tengely meghatározás

# MOL székház 1970

